

**TCVN**

**TIÊU CHUẨN QUỐC GIA**

**TCVN 9115:2019**

Xuất bản lần 2

**KẾT CẤU BÊ TÔNG VÀ BÊ TÔNG CỐT THÉP  
LẮP GHÉP – THI CÔNG VÀ NGHIỆM THU**

*Assembles concrete and reinforced concrete structures –  
Erection and acceptance*

HÀ NỘI - 2019

<b>Mục lục</b>	<b>Trang</b>
Lời nói đầu.....	4
1 Phạm vi áp dụng.....	5
2 Tài liệu viện dẫn .....	5
3. Thuật ngữ và định nghĩa .....	6
3.1 Cấu kiện .....	6
3.2 Cấu kiện bê tông ứng lực trước căng trước .....	6
3.3 Mối nối .....	6
4 Yêu cầu đối với công tác thi công kết cấu bê tông lắp ghép .....	6
4.1 Quy định chung .....	6
4.2 Vận chuyển, kê xếp, kiểm tra cấu kiện tại công trường .....	7
4.3 Lắp ghép cấu kiện .....	10
4.4 Liên khối hóa mối nối lắp ghép .....	16
4.5 Đổ lớp bê tông bù mặt sàn ứng lực trước tại công trường .....	18
5. Yêu cầu đối với công tác an toàn lao động trong thi công .....	19
5.1 Quy định chung .....	19
5.2 Các yêu cầu cụ thể về an toàn lao động trong thi công lắp ghép cấu kiện bê tông đúc sẵn .....	19
6. Kiểm tra nghiệm thu công tác lắp ghép .....	20
Phụ lục A (tham khảo) Nhật ký lắp ghép .....	23
Phụ lục B (tham khảo) Nhật ký đổ vữa không co, bê tông chèn mối nối .....	24
Phụ lục C (tham khảo) Nhật ký công tác hàn .....	25

**Lời nói đầu**

**TCVN 9115:2019** thay thế **TCVN 9115:2012**.

**TCVN 9115:2019** do Hội Bê tông Việt Nam biên soạn, Bộ Xây dựng đề nghị, Tổng cục Tiêu chuẩn Đo lường Chất lượng thẩm định, Bộ Khoa học và Công nghệ công bố.

## Kết cấu bê tông và bê tông cốt thép lắp ghép - Thi công và nghiệm thu

*Assembles concrete and reinforced concrete structures - Erection and acceptance*

### 1 Phạm vi áp dụng

Tiêu chuẩn này quy định các yêu cầu đối với công tác thi công, kiểm tra và nghiệm thu kết cấu lắp ghép từ cấu kiện bê tông, bê tông cốt thép thường và bê tông cốt thép ứng lực trước căng trước (gọi tắt là cấu kiện bê tông) trong các công trình xây dựng dân dụng và công nghiệp.

### 2 Tài liệu viện dẫn

Các tài liệu viện dẫn sau đây là cần thiết khi áp dụng tiêu chuẩn này. Đối với các tài liệu viện dẫn ghi năm công bố thì áp dụng bản được nêu. Đối với các tài liệu viện dẫn không ghi năm công bố thì áp dụng phiên bản mới nhất, bao gồm cả các bản sửa đổi, bổ sung (nếu có).

TCVN 1651-1:2018, *Thép cốt bê tông - Phần 1: Thép thanh tròn trơn.*

TCVN 1651-2:2018, *Thép cốt bê tông - Phần 2: Thép thanh vằn.*

TCVN 1651-3:2018, *Thép cốt bê tông - Phần 3: Lưới thép hàn.*

TCVN 3146:1986, *Công tác hàn điện - Yêu cầu chung về an toàn.*

TCVN 4055:2012, *Tổ chức thi công.*

TCVN 4086:1985, *An toàn điện trong xây dựng.*

TCVN 4244:2005, *Quy phạm kỹ thuật an toàn thiết bị nâng.*

TCVN 4453:1995, *Kết cấu bê tông và bê tông cốt thép toàn khối - Quy phạm thi công và nghiệm thu.*

TCVN 5308:1991, *Quy phạm kỹ thuật an toàn trong xây dựng.*

TCVN 6700-1:2000 (ISO 9606-1:1994), *Kiểm tra chấp nhận thợ hàn - Hàn nóng chảy - Phần 1: Thép*

TCVN 6834-2:2001 (ISO 9956-2:1995), *Đặc tính kỹ thuật và sự chấp nhận các quy trình hàn vật liệu kim loại - Phần 2: Đặc tính kỹ thuật quy trình hàn hồ quang.*

TCVN 9204:2012, *Vữa xi măng khô trộn sẵn không co.*

### 3 Thuật ngữ và định nghĩa

Tiêu chuẩn này sử dụng các thuật ngữ được định nghĩa như sau:

#### 3.1

##### Cấu kiện (Element)

Các sản phẩm bê tông, bê tông cốt thép hoặc bê tông cốt thép ứng lực trước đúc sẵn, được sử dụng để lắp ghép thành kết cấu công trình.

#### 3.2

##### Cấu kiện bê tông cốt thép ứng lực trước căng trước (Prestressed reinforced concrete element)

Cấu kiện được sản xuất theo công nghệ gây ứng suất nén trước theo phương pháp căng cốt thép trước trên bệ có trụ neo rồi sau đó mới đổ bê tông.

#### 3.3

##### Mối nối (Joint)

Phần liên kết các cấu kiện bê tông sau khi lắp ghép, có thể bằng vữa xi măng không co, bê tông cốt thép đổ tại chỗ, hàn hoặc bu lông.

### 4 Yêu cầu đối với công tác thi công kết cấu bê tông lắp ghép

#### 4.1 Quy định chung

4.1.1 Công tác lắp ghép cấu kiện bê tông phải do các tổ chức chuyên môn hoá về công tác này thực hiện.

4.1.2 Trước khi thi công lắp ghép cấu kiện bê tông, đơn vị thi công phải lập biện pháp tổ chức thi công và được cơ quan có thẩm quyền phê duyệt.

4.1.3 Trong biện pháp tổ chức thi công cần có các nội dung sau:

- Lập bản vẽ thiết kế thi công lắp ghép;
- Chọn phương tiện thiết bị, dụng cụ;
- Lập quy trình thi công;
- Các biện pháp bảo đảm mức sai lệch lắp ghép cho phép;
- Biện pháp bảo đảm độ cứng của kết cấu và không bị biến dạng trong quá trình lắp ghép cấu kiện hoặc tổ hợp cấu kiện vào vị trí thiết kế, đảm bảo độ bền vững và ổn định của toàn bộ công trình;
- Có biện pháp đảm bảo thi công xen kẽ giữa lắp cấu kiện và lắp các thiết bị công nghệ và thiết bị kỹ thuật vệ sinh, thông gió, v.v...
- Biện pháp bảo đảm sự đồng bộ của quá trình lắp ghép;
- Biện pháp bảo đảm an toàn lao động.

**4.1.4** Khi chọn các loại máy và thiết bị thi công cần chú ý đến những vấn đề sau:

- Kích thước, khối lượng cấu kiện;
- Hình dạng, kích thước công trình;
- Đặc điểm của khu vực lắp ghép.

**4.1.5** Trong điều kiện cho phép nên có giải pháp cơ giới hoá đồng bộ dây chuyền công nghệ lắp ghép từ khâu vận chuyển, xếp dỡ cho đến khâu lắp đặt cấu kiện vào vị trí thiết kế.

Nên sử dụng các thiết bị gá lắp và các phương tiện cơ giới nhỏ, các công cụ cầm tay có năng suất cao nhằm giảm lao động thủ công trong lắp ghép và hoàn thiện công trình.

**4.1.6** Công tác chuẩn bị trước khi thi công gồm một số hoặc toàn bộ các vấn đề sau:

- Làm đường tạm phục vụ thi công. Đảm bảo đường không bị lún, lầy, trơn trượt và phải đảm bảo thi công liên tục;
- Làm kho, lán, sân bãi cạnh công trình, trang bị các bệ gá xếp dỡ cấu kiện trong phạm vi hoạt động của thiết bị nâng chuyển;
- Kiểm tra, hiệu chỉnh máy móc, thiết bị lắp ghép và bố trí đúng vị trí xác định trong dây chuyền công nghệ của biện pháp tổ chức thi công;
- Lắp đặt, kiểm tra đà giáo, trụ đỡ và giá đỡ phục vụ thi công;
- Kiểm tra các biện pháp đảm bảo an toàn lao động.

**4.1.7** Nên tiến hành lắp ghép cấu kiện lấy trực tiếp từ phương tiện vận chuyển. Khi không có điều kiện thì có thể xếp cấu kiện tại các kho bãi trên công trường nhưng cần chú ý đến trình tự theo biện pháp tổ chức thi công.

**4.1.8** Để đảm bảo chất lượng công tác lắp ghép cấu kiện bê tông đúc sẵn, phải tiến hành kiểm tra tất cả các công đoạn của quá trình lắp ghép theo quy định của TCVN 4055:2012 và các tiêu chuẩn, quy định hiện hành về quản lý chất lượng công trình xây dựng.

## **4.2 Vận chuyển, kê xếp, kiểm tra cấu kiện tại công trường**

**4.2.1** Các cấu kiện bê tông đúc sẵn chuyển đến công trường phải phù hợp với thiết kế và các tiêu chuẩn quốc gia (TCVN) hiện hành. Đối với những sản phẩm chưa có TCVN có thể áp dụng tiêu chuẩn quốc tế hoặc các tiêu chuẩn nước ngoài, đồng thời phải phù hợp với các yêu cầu kỹ thuật do thiết kế quy định.

**4.2.2** Phải kiểm tra tất cả các cấu kiện theo hồ sơ do Nhà cung cấp cấp trước khi lắp ghép.

**4.2.3** Trên các cấu kiện đúc sẵn, cần đánh dấu trọng tâm, trục định vị theo các phương. Những cấu kiện của kết cấu cần tổ hợp thì đơn vị sản xuất đánh dấu. Những cấu kiện không cần tổ hợp do đơn vị thi công đánh dấu. Các đường trục có thể được đánh dấu bằng khe rãnh, tiết diện hình tam giác hoặc dùng sơn vạch kẻ trên một chiều dài của trục. Những chỉ dẫn về việc đánh dấu các đường trục phải ghi rõ trong bản vẽ thi công.

## TCVN 9115:2019

Đối với những cấu kiện khó phân biệt mặt trên và mặt dưới hoặc có cốt thép chịu lực không đối xứng mà không có móc cầu để phân biệt thì phải ghi chữ "trên" hoặc đánh dấu mũi tên hướng lên trên ngay từ khi sản xuất để đặt đúng vị trí khi vận chuyển, kê xếp và lắp ghép.

Đối với những cấu kiện không được phép lật cũng phải có những dấu hiệu chỉ dẫn rõ ràng và thích hợp.

**4.2.4** Cần tránh gây hư hỏng các cấu kiện bê tông đúc sẵn khi chuyển đến nơi lắp ghép. Cấu kiện phải được đảm bảo an toàn khi cẩu, xếp lên phương tiện vận chuyển và khi cẩu xếp, bảo quản tại công trường.

Lịch vận chuyển các cấu kiện đúc sẵn đến công trường (thời gian, thứ tự theo số lượng và chủng loại) cần phù hợp với trình tự lắp ghép quy định trong biện pháp tổ chức thi công và theo đúng tiến độ thi công.

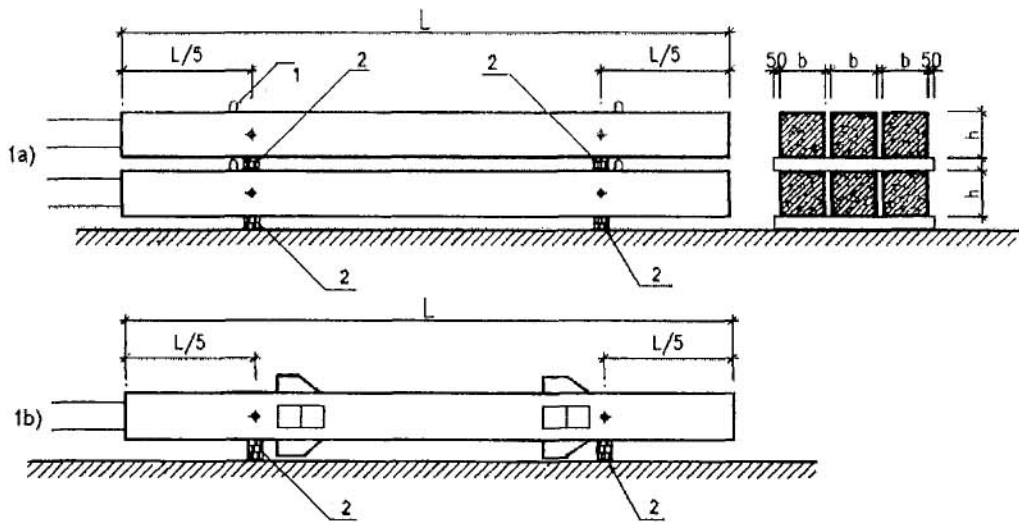
**4.2.5** Chiều dài của phương tiện vận chuyển phải phù hợp với chiều dài cấu kiện. Chiều dài phần thừa ra không được vượt quá chiều dài cho phép trong quy định của thiết kế về kê xếp vận chuyển cấu kiện.

Khi vận chuyển các cột bê tông cốt thép có chiều dài lớn, các dầm, tấm sàn bằng bê tông ứng lực trước quá cỡ, quá dài và quá nặng phải có xe moóc chuyên dùng kê được cấu kiện trên 2 đầu hoặc đặt khung giá trên sàn xe đỡ phần thừa của cấu kiện. Khi vận chuyển cấu kiện đúc sẵn bằng đường sắt, đường thủy phải tuân theo các quy định hiện hành về vận tải bằng các phương tiện này.

**4.2.6** Khi vận chuyển các cấu kiện đúc sẵn, cần tuân theo các yêu cầu sau:

- Cẩu, xếp các cấu kiện đúc sẵn lên phương tiện vận chuyển hay kê xếp trên công trường phải theo đúng sơ đồ giằng néo móc cầu đã chỉ dẫn trong biện pháp tổ chức thi công.
- Các cột, cọc, dầm, tấm bản cầu thang, tấm sàn đặc và sàn rỗng bê tông ứng lực trước hoặc bê tông cốt thép không ứng lực trước được kê xếp và vận chuyển ở trạng thái đặt nằm ngang. Các tấm tường, tùy từng trường hợp, có thể đặt nằm ngang hoặc phải xếp nghiêng trên giá đỡ chữ A, do đơn vị sản xuất cấu kiện quy định.
- Các cấu kiện cần được kê, tựa trên các tấm đệm, chèn, lót chuyên dùng bằng gỗ và phải đặt đúng vị trí được quy định theo quy trình kê xếp sản phẩm của nhà sản xuất. Chiều cao gối kê phải cao hơn móc cầu và thép chờ của dầm, tấm sàn và chiều cao vai cột. Trong mọi trường hợp, không được đập gập ngang thép chờ móc cầu hoặc thép chờ khác để kê xếp cấu kiện. Chiều dài gối kê phải thừa ra ngoài cạnh cấu kiện ít nhất 5 cm. Khi xếp nhiều cấu kiện chồng lên nhau, phải xếp các tấm có cùng chiều dài và các gối kê phải đặt tại cùng một điểm theo chiều thẳng đứng (Hình 1, Hình 2 và Hình 3).
- Khi kê xếp các cấu kiện chồng lên nhau, nếu gối kê không đặt được cùng một điểm theo phương thẳng đứng (có thể do vướng móc cầu, thép chờ, vai đỡ, v.v...), thì phải đặt gối kê về phía tâm cấu kiện, tránh đặt ra phía ngoài để gây nứt cấu kiện.

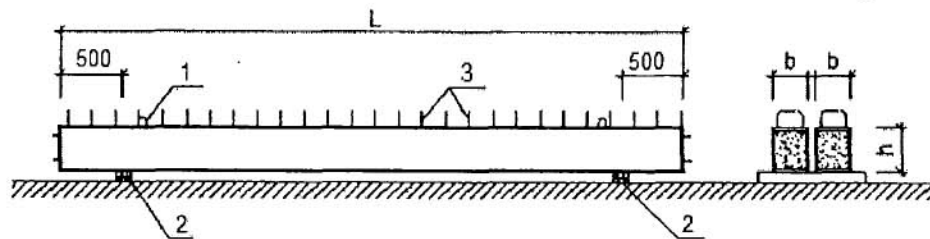
Kích thước tính bằng milimet



CHÚ DẪN: 1a) – cột không vai; 1b) – cột có vai; 1 – vị trí móc cầu; 2 – thanh kê;  
 L – chiều dài cột; b, h – kích thước tiết diện cột.

Hình 1 - Kê xếp cột, cọc bê tông cốt thép

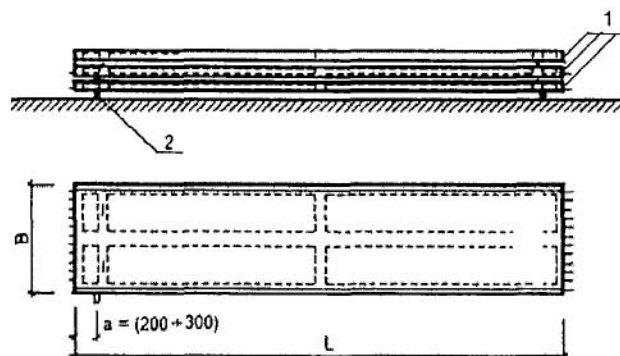
Kích thước tính bằng milimet



CHÚ DẪN: 1 - vị trí móc cầu; 2 - thanh kê; 3 - thép chờ; L - chiều dài dầm; b, h - kích thước tiết diện dầm.

Hình 2 - Kê xếp dầm bê tông cốt thép ứng lực trước

Kích thước tính bằng milimet



CHÚ DẪN: 1 – Tấm sàn; 2 – thanh kê; L – chiều dài tấm sàn; B – chiều rộng tấm sàn.

Hình 3 - Kê xếp tấm sàn bê tông cốt thép ứng lực trước

## **TCVN 9115:2019**

Khi xếp cấu kiện thành nhiều lớp trên công trường, cần chú ý những vấn đề sau đây:

- Bảo đảm kê xếp và nâng chuyển cấu kiện dễ dàng khi lắp ghép, không gây hư hỏng các cấu kiện bên cạnh.
- Chiều cao xếp chồng các lớp cấu kiện được xác định theo điều kiện kỹ thuật và điều kiện an toàn, và được chỉ dẫn trong biện pháp tổ chức thi công.
- Chiều rộng lối đi giữa các chồng không nhỏ hơn 0,7 m. Khoảng cách giữa các chồng kề nhau không nhỏ hơn 0,2 m.
- Không xếp các cấu kiện lên lối đi của cần trục và đường thi công.

### **4.3 Lắp ghép cấu kiện**

#### **4.3.1 Yêu cầu chung**

**4.3.1.1** Chỉ lắp ghép những cấu kiện bảo đảm chất lượng (có chứng chỉ xuất xưởng của nhà sản xuất và phiếu kiểm tra sau khi tiếp nhận, kê xếp, bảo quản tại công trường). Trong phiếu kiểm tra, phải ghi rõ kích thước hình học, chất lượng cấu kiện, v.v... Tất cả số liệu kiểm tra đều phải phù hợp với yêu cầu thiết kế.

**4.3.1.2** Chỉ lắp ghép cấu kiện khi có bản vẽ hoàn công móng hoặc các kết cấu đỡ, gối tựa, v.v... trong đó, phải có kết luận và sự đồng ý của tư vấn giám sát thi công có thẩm quyền hoặc chủ đầu tư.

**4.3.1.3** Trong quá trình lắp ghép, phải thường xuyên kiểm tra mức sai lệch lắp ghép cho phép, căn chỉnh, cố định và xác định vị trí thực tế cấu kiện đã được lắp đặt bằng máy trắc đạc. Trước khi kết thúc việc kiểm tra, không được lắp lên đó các cấu kiện khác nếu không được phép của thiết kế. Các kết quả kiểm tra phải ghi trong bản vẽ hoàn công.

**4.3.1.4** Trong quá trình lắp ghép, phải thực hiện đúng các biện pháp đảm bảo độ cứng và độ ổn định kết cấu dưới tác động của tải trọng bản thân, tải trọng thi công lắp ghép và gió bão như đã lập trong "Biện pháp tổ chức thi công". Cần thực hiện đúng các quy định về kê, đệm và liên kết các bộ phận cấu tạo.

**4.3.1.5** Việc lắp ghép cấu kiện phải bắt đầu từ bộ phận cứng của công trình, các chi tiết liên kết, lõi cứng, vách cứng, v.v...

Đối với nhà và công trình có chiều dài và chiều cao lớn thì cần tiến hành lắp ghép theo từng đơn nguyên ổn định không gian (theo khẩu độ, tầng, khe nhiệt, ...).

**4.3.1.6** Việc lắp ghép các cấu kiện tầng trên (nhà nhiều tầng) cần tiến hành sau khi bê tông sàn đổ tại chỗ, các mối nối liên kết của các kết cấu chịu lực tầng dưới đạt cường độ theo chỉ dẫn trong thiết kế. Nếu thiết kế không quy định, cường độ bê tông sàn và mối nối đổ tại chỗ của bê tông cốt thép thường phải bằng hoặc lớn hơn 70 % cường độ thiết kế. Đối với trường hợp sàn bê tông cốt thép đúc sẵn lắp ghép thì cường độ bê tông đổ tại chỗ mối nối phải bằng hoặc lớn hơn 70 % của cấp B15.

**4.3.1.7** Trong trường hợp độ cứng và độ ổn định của kết cấu, dưới tác động của tải trọng lắp ghép được đảm bảo bằng các mối hàn, các mối nối lắp ghép, thì có thể tiếp tục lắp các tầng trên nhà khi chưa đổ bê tông mối nối, nhưng phải có những chỉ dẫn cần thiết về trình tự lắp ghép các cấu kiện, hàn liên kết và đổ bê tông mối nối.

**4.3.1.8** Đối với nhà nhiều tầng mà độ ổn định của kết cấu lắp ghép được đảm bảo nhờ các liên kết với tường thì phải xây tường đồng thời với việc lắp khung, hoặc chậm hơn lắp khung không quá một tầng nhà. Vừa trong các mạch tường xây khi lắp cấu kiện tầng trên phải đạt cường độ thiết kế.

**4.3.1.9** Có thể áp dụng các liên kết tạm thời khi liên kết cố định không đảm bảo độ ổn định của kết cấu trong giai đoạn lắp ghép, hoặc không thể đặt các liên kết này trước khi kết thúc việc kiểm tra cấu kiện lắp ghép.

**4.3.1.10** Việc kết hợp lắp ghép cấu kiện và lắp đặt thiết bị phải tiến hành theo thiết kế thi công, trong đó có phối hợp các sơ đồ lắp ghép các tầng và các vùng, biểu đồ nâng cấu kiện và thiết bị công nghệ. - Không kéo lê các cấu kiện trong khi cấu chuyển.

**4.3.1.11** Phải đặt cấu kiện đúng vị trí thiết kế (đường trục, cao độ, gối đỡ...). Các cấu kiện có chi tiết đặt sẵn đặc biệt hoặc các cơ cấu định vị phải được lắp đặt theo các cơ cấu đó.

**4.3.1.12** Trước khi liên kết cố định, cần kiểm tra vị trí cấu kiện theo thiết kế. Các kết quả kiểm tra này cần được ghi vào sổ nhật ký lắp ghép (tham khảo Phụ lục A).

**4.3.1.13** Cần bảo quản cẩn thận cấu kiện trong quá trình lắp ghép, tránh bị hư hỏng. Những cấu kiện hư hỏng quá mức cho phép (so với yêu cầu kỹ thuật của cấu kiện tương ứng), phải được thay thế hoặc sửa chữa theo sự thoả thuận của cơ quan thiết kế và tư vấn giám sát thi công.

#### **4.3.2 Lắp ghép móng**

**4.3.2.1** Phải lắp đặt móng chính xác theo các vạch dấu trên móng và trên trục định vị công trình, đồng thời phải thường xuyên kiểm tra bằng máy trắc đạc.

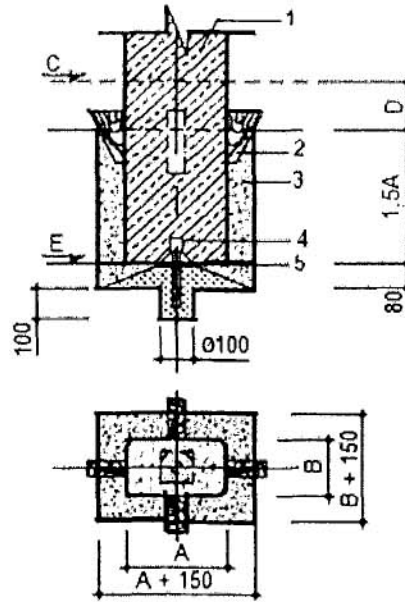
**4.3.2.2** Cốt móng và đế móng phải được làm sạch đất, bụi bẩn trước khi lắp ghép cột, tường.

**4.3.2.3** Dưới đáy móng cốt đúc sẵn lắp ghép cần có lớp bê tông lót phẳng hoặc đệm cát vàng đảm chặt theo quy định của thiết kế. Không đặt móng lắp ghép trên nền có nước.

**4.3.2.4** Khối móng đầu tiên được lắp đặt để làm mốc nên đặt ở vị trí giao nhau giữa các trục tường nhà (góc của công trình). Các chi tiết khác sẽ được lắp tiếp theo sau khi đã kiểm tra vị trí của khối móng bằng máy trắc đạc.

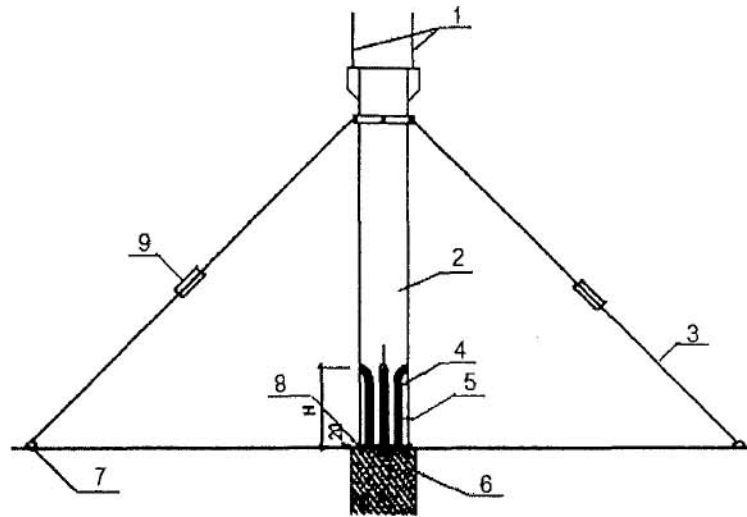
#### **4.3.3 Lắp ghép cột**

**4.3.3.1** Cột có thể được lắp vào cốt móng hoặc lỗ chân cột lắp vào thép chờ đặt sẵn ở móng (Hình 4 và Hình 5).



CHÚ DẪN: 1 – cột đúc sẵn; 2 – nệm gỗ; 3 – bê tông chèn; 4 – lỗ định vị chân cột;  
5 – chốt + mã thép định vị; A, B – kích thước tiết diện cốt móng chò cột;

**Hình 4 – Ví dụ lắp cột vào móng cọc**



CHÚ DẪN: 1 – thép chò đầu cột; 2 – cột đúc sẵn; 3 – cáp neo cột; 4 – thép chò ở móng; 5 – lỗ bơm vữa không co; 6 – cổ móng; 7 – móc neo cáp đặt trước; 8 – lớp vữa trát ván khuôn; 9 – tăng đơ.

**Hình 5 – Ví dụ lắp và neo giữ cột vào móng có thép chò sẵn**

Khi lắp cột, cần bảo đảm vạch dấu và ký hiệu ở chân cột trùng với:

- Trục định vị phân chia ở đáy móng cọc;
- Trục hình học của cấu kiện đã lấy ở dưới;
- Nếu cột có các chi tiết định vị đặt sẵn thì việc lắp đặt phải bảo đảm sự trùng khớp của các chi tiết đó.

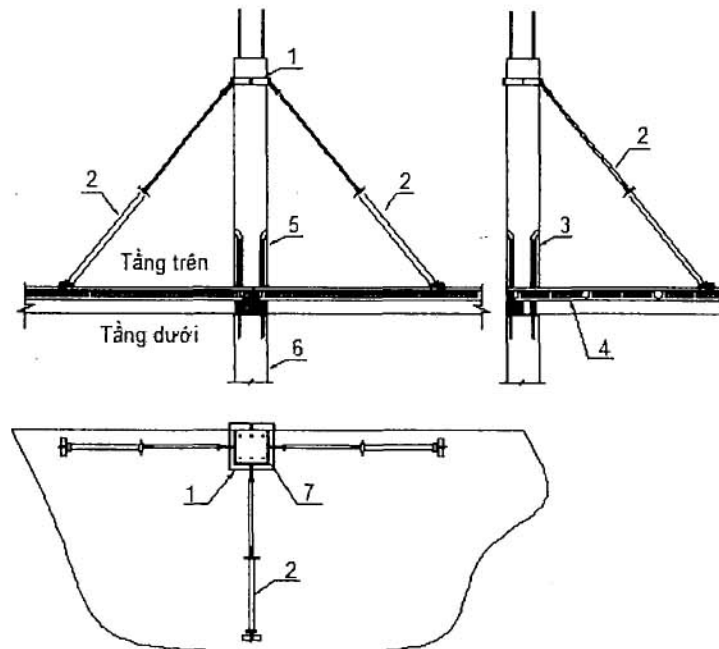
**4.3.3.2** Khi hiệu chỉnh liên kết tạm thời trong cốt móng hoặc thép chờ móng, có thể dùng thiết bị gá lắp, nêm gỗ, dây cáp và tăng đơ để căn chỉnh, đảm bảo độ chính xác lắp ghép.

**4.3.3.3** Cần phải dùng chốt định vị hoặc tấm đệm bằng mã thép để bảo đảm cao độ thiết kế của đáy cột.

**4.3.3.4** Dùng máy trắc đạc hoặc thước kết hợp với nivo chuyên dụng để chỉnh tim trục, độ thẳng đứng của cột. Việc chỉnh đầu trên của cột vào vị trí thiết kế phải đồng thời theo cả hai trục phân chia: trục dọc và trục ngang. Hiệu chỉnh cao độ, tim trục và độ thẳng đứng của cột chỉ được thực hiện khi có cầu neo giữ.

Dùng nêm gỗ cố định chân cột vào cốt móng hoặc căn chỉnh định vị chân cột vào thép chờ móng, tăng đơ và cáp neo giữ tạm thời vào gông phía trên cột chắc chắn mới được tháo móc cầu (Hình 4 và Hình 5). Móc và gông neo cáp phải được kiểm tra chắc chắn, đủ sức chịu tải khi neo giữ và căn chỉnh cột. Tăng đơ cần có cơ cấu chống tuột cáp khi hiệu chỉnh cột.

**4.3.3.5** Lắp ghép và chống đỡ cột cho nhà cao tầng có thể dùng thanh chống cứng bằng ống thép có cơ cấu điều chỉnh độ dài để chống cột xuống sàn nhà và căn chỉnh độ thẳng đứng của cột (Hình 6).



CHÚ DẪN: 1 – gông cột; 2 – cây chống; 3 – cột biên tầng trên; 4 – panel tạm chèn; 5 – gông cột tầng trên; 6 – cột biên tầng dưới; 7 – cột biên.

**Hình 6 – Ví dụ lắp và chống cột biên cho nhà cao tầng**

**4.3.3.6** Chỉ tháo dỡ thiết bị gá lắp, tăng đơ, dây cáp neo, cây chống và tiếp tục lắp các cấu kiện, dầm, tấm sàn sau khi bê tông, vữa không co chèn cố định chân cột đạt 70 % cường độ thiết kế, hoặc sau khi đã liên kết cụm bằng các chi tiết giằng. Trong trường hợp đặc biệt, có thể lắp cấu kiện lên cột và khung trước khi đổ bê tông chèn chân cột nhưng phải bảo đảm chất lượng theo thiết kế và phải có chỉ dẫn cụ thể trong biện pháp tổ chức thi công.

**4.3.4 Lắp ghép tường, vách ngăn**

**4.3.4.1** Khi lắp tấm tường hoặc vách ngăn, cạnh của tấm phải trùng với vạch dấu trên mặt tựa (vạch dấu trên mặt tựa được xác định theo trục phân chia).

Khi lắp nhà nhiều dãy, các tấm dãy đầu phải được lắp như lắp nhà một dãy.

Khi lắp nhà nhiều tầng, phải hiệu chỉnh cạnh tấm tầng đang lắp trùng với cạnh tấm tường tầng dưới (trường hợp các tấm tường có chiều dày không đổi).

**4.3.4.2** Khi lắp các tấm lô gia, ban công lên các tấm tường chịu lực phía ngoài nhà phải sử dụng thiết bị gá lắp và chống đỡ chuyên dùng.

**4.3.4.3** Khi lắp tấm tường tầng hầm, tầng kỹ thuật của nhà, phải chỉnh tường theo mặt trong.

**4.3.4.4** Phải căn cứ vào trục lắp ghép (trục dọc, trục ngang) để hiệu chỉnh tấm tường vào vị trí. Độ thẳng đứng của tấm tường phải được kiểm tra theo cạnh.

**4.3.4.5** Khi lắp đặt tấm tường và vách ngăn, cần sử dụng thiết bị gá lắp chuyên dùng. Thiết bị này có các cơ cấu định vị để căn chỉnh vào đúng vị trí thiết kế. Cần chú ý độ ổn định của các cấu kiện đã lắp trước đó.

**4.3.4.6** Đối với tấm tường và vách ngăn có các chi tiết định vị đặt sẵn (mẫu, khoá, chốt...) thì phải lắp đặt theo các chi tiết đó. Khi lắp các tấm tường nhà nhiều tầng có thể sử dụng các thanh chống nghiêng bằng thép ống có cơ cấu điều chỉnh độ dài để căn chỉnh độ thẳng đứng và chống lên mặt sàn phía trong nhà.

**4.3.4.7** Để ổn định kết cấu nhà nhiều tầng có thể tạo các liên kết truyền lực ngang của sàn nhà và các mối nối liên kết tại các tấm tường vào cầu thang hoặc các lồng thang máy (lối cứng). Cần phải duy trì tất cả các cây chống tại các vị trí theo quy định cho đến khi đạt được sự ổn định của kết cấu.

**4.3.4.8** Khi cầu lắp các tấm tường đặc hoặc rỗng ở vị trí đứng thẳng cần sử dụng hai đường cáp xoay, hoặc có thể cầu chúng khỏi xe tải ở vị trí nằm ngang và sau đó xoay chúng về vị trí thẳng đứng bằng cách sử dụng dây cáp cầu và bàn lật tấm với các thiết bị bảo vệ chân tấm để cho chúng không bị vỡ khi xoay.

**4.3.5 Lắp dầm, giằng, dầm mái (vì kèo)**

**4.3.5.1** Phải bảo đảm đúng vị trí thiết kế của dầm, giằng trong quá trình lắp ghép. Dấu ghi trên cấu kiện lắp phải trùng với dấu ghi trên gối đỡ (vai cột).

**4.3.5.2** Khi lắp đặt dầm cầu trục, phải liên kết tạm thời và kiểm tra độ chính xác từng khâu độ của dầm so với giới hạn cho phép.

**4.3.5.3** Đối với dàn, kèo và dầm, trước khi tháo móc cáp, phải kiểm tra liên kết với kết cấu đỡ theo thiết kế hoặc liên kết tạm thời theo thiết kế thi công.

**4.3.5.4** Phải kiểm tra độ xoay của dầm chữ T và dầm chữ L khi chúng được lắp đặt không đồng tâm. Việc chèn nêm giữa các cấu kiện sàn và phần thân thẳng đứng của các dầm có thể giúp làm giảm xoay. Khi phải lắp ghép tạm thời một bên của dầm chữ T, cần phải đặt trụ chống tạm thời bên dưới cạnh chịu tải cho đến khi hoàn thành tải trọng cân đối, hoặc phải yêu cầu người thiết kế hướng dẫn những mối nối tạm thời. Cần duy trì tải trọng cân bằng sang hai bên của dầm chữ T bằng cách đặt các tấm sàn thay đổi sang các cạnh đối diện để ngăn chặn dầm bị vặn hoặc xoay.

**4.3.5.5** Để giữ ổn định những dầm, kèo mái có độ mảnh lớn trong quá trình vận chuyển, cầu lắp cần có biện pháp thi công đặc biệt như: Chọn dây cáp chằng có kích thước thích hợp hoặc thêm móc phụ giữa dầm để giữ cân bằng tránh dầm bị lệch tâm và lật nghiêng có thể gây nên nứt gãy dầm. Tốt hơn là nên sử dụng hai cần trục có dây cáp chằng thẳng đứng tại mỗi đầu dầm. Khi cần thiết phải sử dụng kết cấu phụ kẹp giữ (nẹp ngang), đòn gánh cầu hoặc giàn tăng cứng để chống vặn, xoay. Nếu sử dụng giàn tăng cứng để lắp những cấu kiện như trên cần thận trọng khi tháo giàn ra, sao cho chúng không va vào các cấu kiện được lắp trước đó. Cần có dây cáp chằng hoặc trụ chống tạm thời để cố định các dầm có độ mảnh ngang cho đến khi chúng được liên kết chắc chắn vào kết cấu.

#### **4.3.6 Lắp tấm sàn đặc, sàn rỗng**

**4.3.6.1** Trước khi lắp tấm sàn lên dầm hoặc tường chịu lực, phải kiểm tra kết cấu gối đỡ để xác định xem liệu tất cả các kích thước có phù hợp với thiết kế không và kiểm tra mặt đỡ tấm sàn đã đảm bảo độ phẳng nhẵn hay chưa. Chỉ được lắp tấm sàn khi các vị trí kê tấm sàn đảm bảo chắc chắn, ổn định theo quy định của thiết kế hoặc biện pháp thi công được phê duyệt, kết cấu chịu lực đã ổn định bằng các liên kết cố định như chèn vữa không co mối nối hoặc hàn hoặc lắp bu lông liên kết. Dầm phải được chống đỡ bên dưới theo quy định của biện pháp thi công hoặc chỉ dẫn của thiết kế.

**4.3.6.2** Trình tự và hướng lắp tấm sàn cần được ghi rõ trong thiết kế thi công và phải bảo đảm độ ổn định công trình, đồng thời bảo đảm khả năng liên kết các tấm với kết cấu chịu lực. Diện tích tiếp xúc của tấm lên gối tựa phải bảo đảm theo đúng chỉ dẫn của thiết kế.

**4.3.6.3** Các tấm sàn hoặc tấm mái bê tông ứng lực trước lắp cạnh nhau có thể xảy ra trường hợp các mặt đáy sàn và mái không ăn khớp với nhau do có sự chênh lệch về độ vòng và độ dày. Có thể điều chỉnh trên công trường bằng kích cây chống bên dưới, gia tải hoặc bằng các phương pháp tương tự để làm giảm tác động của độ vòng khác nhau và sự sai khác theo đường thẳng đứng của các cấu kiện lắp cạnh nhau trước khi liên kết các cấu kiện đó hoặc đổ lớp bê tông bù mặt sàn.

**4.3.6.4** Trước khi lắp các tấm mái, phải lắp các hệ giằng đứng và ngang đảm bảo ổn định tổng thể của hệ dầm mái, vì kèo mái và sau đó liên kết các tấm mái vào dầm mái, dàn mái. Biện pháp và trình tự lắp các tấm mái phải đảm bảo sự truyền lực xuống dầm dưới dạng phân bố đều và đối xứng trong quá trình lắp ghép.

**4.3.6.5** Khi lắp đặt tấm sàn nhà nhiều tầng, trước hết phải lắp đặt và liên kết các tấm giằng.

#### **4.4 Liên khối hóa mối nối lắp ghép**

##### **4.4.1 Đổ vữa không co hoặc bê tông chèn mối nối**

**4.4.1.1** Việc liên kết các mối nối lắp ghép cấu kiện bê tông ứng lực trước được thực hiện chủ yếu bằng đổ vữa không co thỏa mãn TCVN 9204:2012 hoặc vữa epoxy phù hợp với yêu cầu kỹ thuật của thiết kế hoặc hỗn hợp bê tông, không thực hiện liên kết hàn. Vật liệu chế tạo và bảo dưỡng bê tông phải phù hợp với các tiêu chuẩn quốc gia hiện hành.

Chỉ đổ vữa không co hoặc vữa epoxy hoặc đổ bê tông chèn các mối nối khi đã hoàn tất những công việc sau đây:

- Các cấu kiện đã lắp ghép đảm bảo các yêu cầu của thiết kế, được chống đỡ hoặc cố định tạm thời, định vị tim trục và cao độ với mức sai lắp ghép cho phép, được tư vấn giám sát kiểm tra và chấp thuận nghiệm thu.
- Các lỗ chờ phải được kiểm tra, thông tắc, tẩy bỏ vữa xi măng và bê tông bám dính, bề mặt phải được làm sạch dầu, nhớt hoặc các chất bẩn khác bằng dụng cụ mài, phun nước áp lực, khí nén hoặc các phương pháp thích hợp khác. Bề mặt bê tông cần được giữ đủ độ ẩm bằng nước sạch, nhưng không được đọng nước trước khi đổ vữa.
- Ghép gỗ ván ép hoặc thép tấm có quét chất chống dính dưới đáy và xung quanh các lỗ hờ, mối nối. Mối ghép phải kín khít, phẳng và được neo giữ chắc chắn để tránh bị hư hỏng do áp lực khi đổ vữa hoặc bê tông.
- Mối nối để đổ lớp vữa không co hoặc bê tông chèn phải đủ rộng (tối thiểu từ 10 mm) để bảo đảm khả năng điền đầy.

**4.4.1.2** Vữa chèn các khe hở nhỏ và mối nối, các lỗ chờ lắp ghép vào thép chờ sẵn phải là vữa xi măng, không co, có cường độ theo yêu cầu của thiết kế. Vữa không co phải do các cơ sở sản xuất có đăng ký chất lượng hàng hoá cung cấp. Ngoài chứng chỉ chất lượng của nhà sản xuất, trước khi sử dụng đơn vị thi công phải tiến hành thí nghiệm và được tư vấn giám sát kiểm tra, chấp thuận. Quy trình đổ vữa cần tuân thủ nghiêm ngặt hướng dẫn của nhà cung cấp.

**4.4.1.3** Nhật ký thi công các mối nối liên kết khi đổ vữa không co hoặc bê tông chèn cần ghi chính xác vị trí trên công trình, tên cấu kiện và người thực hiện, đồng thời phải được tư vấn giám sát kiểm tra, nghiệm thu (tham khảo Phụ lục B).

**4.4.1.4** Các mối nối liên kết kích thước lớn được chèn bằng bê tông, có hoặc không có thép liên kết, có thể đổ đồng thời với lớp bê tông bù mặt sàn hoặc đổ trước. Cường độ bê tông chèn mối nối phải bằng cường độ bê tông cấu kiện. Cốt thép (nếu có) phải phù hợp với TCVN 1651-1:2018, TCVN 1651-2:2018 hoặc TCVN 1651-3:2018.

**4.4.1.5** Công tác đổ, đầm và bảo dưỡng bê tông, công tác kiểm tra chất lượng được tiến hành theo đúng quy định tại Điều 6.4, Điều 6.5 và Điều 7 của TCVN 4453:1995.

**4.4.2 Hàn và chống ăn mòn mối nối, chi tiết đặt sẵn**

**4.4.2.1** Hàn liên kết mối nối được sử dụng chủ yếu trong thi công lắp ghép cấu kiện bê tông cốt thép thông thường, không dùng liên kết hàn đối với thép ứng lực trước, trừ một số trường hợp đặc biệt như hàn các chi tiết đặt sẵn ở bộ phận không ứng lực trước của cấu kiện theo yêu cầu và chỉ dẫn riêng của thiết kế.

**4.4.2.2** Công tác hàn phải do thợ hàn hợp chuẩn có chứng chỉ thực hiện và phải quy định rõ tiêu chuẩn bậc thợ cho các loại liên kết hàn, theo TCVN 6700-1:2000 (ISO 9606-1:1994).

**4.4.2.3** Vật liệu hàn phải được trình mẫu trước khi sử dụng, có nguồn gốc xuất xứ và được tư vấn giám sát chấp thuận.

**4.4.2.4** Vật liệu hàn phải được chỉ dẫn trong thiết kế. Trong trường hợp thiết kế không có chỉ dẫn và nếu được thiết kế cho phép thì có thể chọn vật liệu hàn phù hợp với kỹ thuật hàn theo TCVN 6834-2:2001 (ISO 9956-2:1995).

**4.4.2.5** Vật liệu hàn phải được bảo quản trong điều kiện chống ẩm, chống nhiễm bẩn dầu, nhớt và các bụi bẩn khác, trước khi hàn phải được sấy theo chỉ dẫn trong các điều kiện kỹ thuật và lí lịch của chúng.

**4.4.2.6** Vật liệu hàn được chuyển đến chỗ làm việc của thợ hàn theo số lượng cần thiết đủ hàn trong một ca và phải được bảo quản khô ráo.

**4.4.2.7** Công tác hàn mối nối được thực hiện theo các tiêu chuẩn, chỉ dẫn về hàn cốt thép hiện hành, đồng thời phải theo đúng quy trình công nghệ hàn quy định trong thiết kế thi công. Cần xác định trình tự công tác hàn lắp ghép; phương pháp hàn; trình tự thực hiện các mối nối, chế độ hàn, đường kính các que, sợi hàn và các yêu cầu khác đối với vật liệu hàn.

**4.4.2.8** Sau khi hàn, phải gõ sạch xỉ hàn bám dính trên mối hàn.

**4.4.2.9** Những mối hàn chịu lực phải được đánh dấu hoặc gắn mã hiệu, ký hiệu của thợ hàn trên sơ đồ hoàn công mối hàn, cần ghi nhật ký công tác hàn (tham khảo Phụ lục C) và phải lập biên bản nghiệm thu công tác hàn.

**4.4.2.10** Công tác kiểm tra chất lượng mối hàn bao gồm:

- Kiểm tra vật liệu hàn, điều kiện bảo quản, sấy và thiết bị hàn cũng như tình trạng thiết bị hàn, nguồn điện, chất lượng lắp ghép chi tiết hàn, trình độ tay nghề thợ hàn;
- Kiểm tra định kỳ việc thực hiện quy trình hàn;

## **TCVN 9115:2019**

- Kiểm tra kích thước toàn bộ các mối hàn, thử nghiệm xác định cường độ mẫu hàn sau khi kiểm tra xem xét bằng mắt. Khi cần thiết có thể kiểm tra mối hàn bằng phương pháp siêu âm hoặc cắt lấy mẫu ở vị trí nối để kéo thử trong phòng thí nghiệm hợp chuẩn.

**4.4.2.11** Khi kiểm tra và nghiệm thu mối hàn cần theo yêu cầu về kỹ thuật hàn trong TCVN 6834-2:2001 (ISO 9956-2:1995).

**4.4.2.12** Vật liệu chống gỉ, biện pháp và trình tự thực hiện lớp chống gỉ cũng như việc bảo vệ lớp chống gỉ cần phải được thực hiện theo chỉ dẫn của thiết kế.

**4.4.2.13** Trước khi phủ lớp bảo vệ lên bề mặt chi tiết đặt sẵn, mối nối liên kết, mối hàn, cần làm sạch xỉ hàn, kim loại bám dính, bụi bẩn, ... Trong quá trình phủ lớp bảo vệ cần đặc biệt chú ý sao cho lớp bảo vệ phủ kín các góc cạnh của chi tiết.

**4.4.2.14** Chất lượng lớp chống gỉ, lớp bảo vệ cần được kiểm tra theo yêu cầu thiết kế. Số liệu kiểm tra được ghi vào biên bản nghiệm thu công tác khuất.

### **4.5 Đổ lớp bê tông bù mặt sàn ứng lực trước tại công trường**

**4.5.1** Sau khi lắp ghép các tấm sàn bê tông ứng lực trước đặc và rỗng, phải chống đỡ các dầm và sàn theo quy định của thiết kế thi công, hiệu chỉnh độ võng và độ chênh lệch mép các tấm cạnh nhau, như đã nêu trong Điều 4.3.6.3 và được tư vấn giám sát chấp thuận nghiệm thu trước khi tiến hành đổ lớp bê tông trên mặt sàn.

**4.5.2** Việc đổ lớp bê tông mặt sàn cho toàn bộ sàn sau khi lắp ghép xong hoặc ngay sau khi lắp được một số khoang sàn để tạo độ ổn định cho kết cấu công trình do thiết kế quy định. Trường hợp không có trong quy định của thiết kế, thì thực hiện theo biện pháp tổ chức thi công đã được phê duyệt.

**4.5.3** Độ dày và cường độ lớp bê tông đổ bù phải tuân theo yêu cầu của thiết kế. Vật liệu sử dụng cho bê tông đổ tại chỗ phải tuân theo các yêu cầu kỹ thuật trong các tiêu chuẩn hiện hành.

Sử dụng vật liệu theo các tiêu chuẩn nước ngoài phải do thiết kế quy định. Đơn vị thi công phải trình mẫu, nguồn gốc xuất xứ và chứng chỉ chất lượng vật liệu để được chấp thuận trước khi đưa vào sử dụng.

**4.5.4** Khi lắp cốt thép liên kết mối nối, thép mô men âm đầu tấm sàn và lưới thép không được uốn ngang các thép chờ mặt dầm và thép chờ của tấm sàn để bảo đảm liên kết tốt giữa lớp bê tông đổ bù và cấu kiện đã lắp ghép.

**4.5.5** Công tác thi công, kiểm tra chất lượng và nghiệm thu lớp bê tông đổ bù mặt sàn được thực hiện theo các Điều 4, Điều 5, Điều 6 và Điều 7 của TCVN 4453:1995.

**4.5.6** Đối với các sàn nhà nhiều tầng, việc chống đỡ sàn tầng trên khi đã tháo giá chống đỡ sàn tầng dưới chỉ được thực hiện khi lớp bê tông đổ bù đạt 70 % cường độ thiết kế. Việc chất tải để thi công các

tầng tiếp theo phải được quy định chặt chẽ trong thiết kế thi công hoặc do kỹ sư thiết kế kiểm tra, chấp thuận.

## **5 Yêu cầu đối với công tác an toàn lao động trong thi công**

### **5.1 Quy định chung**

**5.1.1** Phải có các biện pháp đảm bảo an toàn cho người và thiết bị, vệ sinh lao động và bảo vệ môi trường, gồm:

- An toàn cho người thi công lắp ghép;
- An toàn cho người không thi công lắp ghép nếu đi qua khu vực thi công;
- An toàn cho cấu kiện, phương tiện, thiết bị thi công;
- An toàn về điện;
- Các biện pháp phòng cháy, chữa cháy, phòng chống mưa bão;
- Các biện pháp cải thiện điều kiện làm việc cho cán bộ và công nhân thi công, đặc biệt khi làm việc trên cao.

**5.1.3** Phải tổ chức phổ biến về an toàn lao động cho cán bộ và công nhân trước khi bước vào thi công lắp ghép.

### **5.2 Các yêu cầu cụ thể về an toàn lao động trong thi công lắp ghép cấu kiện bê tông đúc sẵn**

**5.2.1** Sử dụng thiết bị cầu lắp cấu kiện, cần thực hiện các điều quy định có liên quan trong TCVN 4244:2005.

**5.2.2** Sử dụng điện và máy hàn điện, cần đảm bảo các yêu cầu về an toàn được quy định trong các TCVN 4086:1985 và TCVN 3146:1986.

**5.2.3** Trong quá trình lắp ghép phải có cán bộ giám sát về an toàn.

**5.2.4** Trước mỗi ca làm việc, phải kiểm tra các điều kiện đảm bảo an toàn như: giàn giáo giá đỡ, sàn thao tác, cầu thang, lối đi lại... Kết thúc mỗi buổi làm việc, nhất thiết phải neo giữ, gia cố chống đỡ tạm thời hay cố định tất cả các cấu kiện đã lắp ghép, không gây mất ổn định dưới tác dụng của ngoại lực như gió bão hay phương tiện va quệt. Cần ghi nhật ký và bàn giao cho ca sau tất cả những điểm cần lưu ý về công tác an toàn.

**5.2.5** Khi lắp cấu kiện bê tông phải có giàn giáo hoặc giá đỡ theo quy định trong biện pháp thi công. Trường hợp làm khác với thiết kế quy định phải được cho phép của người có thẩm quyền.

**5.2.6** Các cấu kiện bê tông không có bộ phận móc cầu chuyên dùng phải được tính toán xác định vị trí và cách treo buộc để đảm bảo trong suốt quá trình nâng chuyển không bị trượt, rơi.

**5.2.7** Đối với những cấu kiện bê tông trong quá trình cầu lắp dễ bị biến dạng sinh ra ứng suất phụ phải được gia cường chắc chắn trước khi cầu lên.

## **TCVN 9115:2019**

**5.2.8** Người tiếp nhận cấu kiện bê tông ở trên cao phải đứng trên sàn thao tác của giàn giáo hoặc giá đỡ và phải đeo dây an toàn. Dây an toàn phải móc vào bộ phận kết cấu ổn định của công trình. Không đứng trên các kết cấu, cấu kiện lắp ráp chưa ổn định chắc chắn. Không với tay đón, kéo hoặc xoay cấu kiện khi đang treo lơ lửng.

**5.2.9** Chỉ được tháo móc cầu ra khỏi cấu kiện lắp ghép sau khi đã liên kết tạm thời hay cố định theo đúng quy định của thiết kế hoặc biện pháp thi công. Không cho phép điều chỉnh, xô dịch cấu kiện đã được lắp đặt sau khi đã tháo móc cầu, trừ những trường hợp thiết kế thi công có quy định.

**5.2.10** Không được ngừng công việc khi chưa lắp đặt cấu kiện vào vị trí ổn định và chưa hoàn thành việc liên kết cố định hoặc tạm thời vào kết cấu công trình.

**5.2.11** Không xếp hoặc đặt tạm các cấu kiện bê tông lên sàn tầng hoặc sàn thao tác vượt quá khả năng chịu tải theo thiết kế.

**5.2.12** Ngoài các điều quy định cụ thể trên đây cần thực hiện các yêu cầu khác có liên quan trong TCVN 5308:1991.

## **6 Kiểm tra nghiệm thu công tác lắp ghép**

**6.1** Việc kiểm tra nghiệm thu công tác lắp ghép các cấu kiện bê tông đúc sẵn cần thực hiện các yêu cầu sau:

- Xác định chất lượng cấu kiện so với thiết kế;
- Đánh giá chất lượng công tác lắp ghép;
- Kiểm tra mức độ hoàn thành của công trình (hay hạng mục công trình) sau khi đã lắp ghép xong và khả năng tiến hành thi công các công việc tiếp theo;

**6.2** Cần tiến hành kiểm tra nghiệm thu những vấn đề sau đây:

- Mức độ chính xác của việc lắp ghép các cấu kiện, độ kín khít của chỗ tiếp giáp giữa các cấu kiện với nhau và với gối đỡ; sai lệch thực tế so với sai lệch cho phép; độ vòng của cấu kiện, độ phẳng đáy của các tấm sàn, chênh lệch mép các tấm sàn cạnh nhau, công tác chống đỡ cấu kiện, v.v...;
- Chất lượng đổ vữa không co hoặc bê tông chèn mối nối lắp ghép và khe hở; chất lượng mối hàn liên kết;
- Sự nguyên vẹn của các cấu kiện và bộ phận lắp ghép;
- Việc thực hiện những yêu cầu đặc biệt khác của thiết kế.

**6.3** Cần tiến hành nghiệm thu các công tác khuất và những vấn đề sau đây:

- Lốp lót dưới móng tường, móng cột;
- Các móng (lắp ghép hay đổ tại chỗ) trước khi lắp ghép cột hoặc tường;
- Các gối và mặt tựa của cấu kiện;
- Cốt thép liên kết mối nối, thép mô men âm đầu tấm sàn, lưới thép lớp bê tông đổ bù mặt sàn; chất lượng mối hàn liên kết và các chi tiết đặt sẵn;

- Mức độ chèn kín các khe hở và mối nối liên kết bằng vữa không co hoặc bê tông.

Khi nghiệm thu, đánh giá chất lượng công tác thi công lắp ghép cấu kiện bê tông đúc sẵn cần căn cứ các yêu cầu kỹ thuật nêu ở Điều 8 trong TCVN 4055:2012 và các quy định hiện hành của nhà nước về quản lý chất lượng công trình xây dựng, các kết quả kiểm tra thi công theo mẫu biểu (tham khảo các Phụ lục A, Phụ lục B và Phụ lục C), nhật ký công trình.

**6.4** Việc kiểm tra nghiệm thu cần được tiến hành sau mỗi giai đoạn công việc trước khi chuyển tiếp sang giai đoạn công việc khác để chỉnh sửa kịp thời, tránh những sai sót hệ thống. Cần tiến hành quan sát, kiểm tra và đo đạc tại chỗ và lập sơ đồ hoàn công, trong đó ghi rõ sai lệch thực tế so với thiết kế.

**6.5** Việc kiểm tra và nghiệm thu để cho phép triển khai thi công các công tác lắp ghép tiếp theo được tiến hành sau khi lắp ghép xong toàn bộ kết cấu công trình hoặc một bộ phận công trình có độ cứng không gian riêng biệt (nhịp, khung nằm trong phạm vi giữa các khe nhiệt, v.v...).

**6.6** Không tiến hành triển khai công tác lắp ghép tiếp theo khi chưa có kết luận cho phép thi công tiếp của tư vấn giám sát thi công hoặc Hội đồng kiểm tra, nghiệm thu.

**6.7** Mức sai lệch cho phép khi lắp ghép các cấu kiện bê tông đúc sẵn không được vượt quá các trị số quy định trong thiết kế. Nếu trong thiết kế không quy định mức sai lệch thì mức sai lệch cho phép khi lắp ghép không được vượt quá các trị số quy định tại Bảng 1.

**Bảng 1 – Mức sai lệch lắp ghép cho phép**

Tên chỉ tiêu	Mức sai lệch cho phép (mm)	Ghi chú
1. Sai lệch trục khối móng và cốt móng so với trục định vị	15	
2. Sai lệch cao độ mặt tựa trên móng so với thiết kế	- 10	
3. Sai lệch cao độ đáy cốt móng so với thiết kế	- 20	
4. Sai lệch trục định vị chân cột	10	
5. Sai lệch cao độ mặt trên của cột hoặc vai cột (kể cả đối với nhà nhiều tầng)	10	
6. Sai lệch độ thẳng đứng đầu cột, không lớn hơn $0,10 \% \times h$	12	$h =$ chiều cao cột
7. Sai lệch trục các đầu dầm, dầm cầu trục, dầm mái	$\pm 10$	
8. Sai số cao độ mặt dầm làm gối đỡ tấm sàn	+ 5 - 15	
9. Độ không thẳng đứng của thành dầm	$1,0 \% \times h$	$h =$ chiều cao dầm

Bảng 1 – (kết thúc)

Tên chỉ tiêu	Mức sai lệch cho phép (mm)	Ghi chú
10. Sai lệch độ dài gối đỡ (hướng chiều dài dầm)	$\pm 15$	
11. Sai lệch bề rộng gối đỡ (hướng chiều ngang dầm)	$\pm 10$	
12. Sai lệch theo phương thẳng đứng tấm tường, cách cứng so với trục phân chia trên một tầng nhà	10	
13. Sai số cao độ đỉnh tường	$\pm 10$	
14. Sai lệch độ thẳng đứng theo mặt ngang tường	10	
15. Sai lệch cao độ con sơn, gối đỡ cửa tường lắp dầm, sàn	+ 5 - 10	
16. Sai lệch độ dài gối đỡ tấm sàn (hướng chiều dài tấm)	$\pm 15$	
17. Chiều cao mặt tấm sàn tại gối đỡ: + Sàn có đổ bù + Sàn không đổ bù	$\pm 15$ $\pm 5$	
18. Chênh lệch đáy hai tấm sàn cạnh nhau, không lớn hơn L/2000	10	L - chiều dài tấm sàn
19. Khe hở liên kết giữa các tấm sàn: + Sàn dài tới 10 m + Sàn dài tới 15 m + Sàn dài hơn 15 m	5 10 max = 12	

#### 6.8 Hồ sơ nghiệm thu kết cấu bê tông lắp ghép gồm có:

- Chứng chỉ xuất xưởng của các cấu kiện đúc sẵn;
- Các văn bản xác định chất lượng, nguồn gốc xuất xứ các vật liệu xây dựng như: vữa không co, bê tông chèn, que hàn, sơn chống gỉ, cốt thép, bê tông đổ bù, các vật liệu khác đã sử dụng trong công trình;
- Bản vẽ hoàn công lắp cấu kiện, trong đó ghi rõ sai lệch thực tế so với thiết kế;
- Biên bản hoặc bản vẽ thay đổi thiết kế;
- Sơ đồ kiểm tra trắc đạc công trình;
- Sổ "Nhật ký thi công công trình" ghi mọi diễn biến trong quá trình thi công từ khi khởi công đến khi kết thúc và những thoả thuận biện pháp xử lý kỹ thuật giữa nhà thầu và tư vấn giám sát hoặc đại diện thiết kế.
- Những công việc quan trọng được ghi nhật ký theo mẫu biểu riêng: nhật ký công tác lắp ghép (tham khảo Phụ lục A), nhật ký công tác đổ vữa không co hoặc bê tông chèn mối nối và khe hở (tham khảo Phụ lục B) và nhật ký công tác hàn (tham khảo Phụ lục C);
- Biên bản nghiệm thu công tác khuất;
- Kết quả thí nghiệm chất lượng mối hàn và bê tông chèn mối nối;
- Biên bản liệt kê chứng chỉ, trình độ tay nghề của công nhân tham gia lắp ghép.
- Các chứng chỉ kiểm tra chất lượng vật liệu đầu vào.

**Phụ lục A**  
(tham khảo)  
**Nhật ký lắp ghép**

Tên công trình:.....

Hạng mục công trình:.....

Đơn vị thi công:.....

Đội:....., Tổ:.....

Ngày tháng hoàn thành	Thi công lắp ghép		Kết quả kiểm tra		
	Mã hiệu cấu kiện	Vị trí lắp ghép	Nội dung sai lệch	Mức cho phép (mm)	Sai lệch thực tế (mm)
1	2	3	4	5	6

**Kỹ thuật giám sát\***  
(Chữ ký, họ tên)

**Kỹ thuật thi công\***  
(Chữ ký, họ tên)

**Tổ (công nhân thực hiện)\***  
(Chữ ký, họ tên)

\* Ký xác nhận, thực hiện theo quy định hiện hành.

**Phụ lục B**

(tham khảo)

**Nhật ký đổ vữa không co, bê tông chèn mối nối**

Tên công trình:.....

Hạng mục công trình:.....

Đơn vị thi công:.....

Đội:....., Tổ:.....

Thời gian thi công: Ngày..... tháng..... năm .....

Phạm vi thi công:

- Trục ngang: Từ trục..... đến trục.....

- Trục dọc: Từ trục..... đến trục.....

- Tầng số:....., cốt cao độ:.....

- Tên cấu kiện:.....

- Loại vữa, mác bê tông sử dụng:.....

- Số lượng lỗ chèn:.....

- Khối lượng đổ:.....

- Người (những người thực hiện):.....

- Kết quả kiểm tra nghiệm thu:.....

**Kỹ thuật giám sát\***

(Chữ ký, họ tên)

**Kỹ thuật thi công\***

(Chữ ký, họ tên)

**Tổ (công nhân thực hiện)\***

(Chữ ký, họ tên)

**Phụ lục C**  
(tham khảo)  
**Nhật ký công tác hàn**

Tên công trình:.....

Hạng mục công trình:.....

Đơn vị thi công:.....

Đội:....., Tổ:.....

Ngày tháng hoàn thành	Tên chi tiết	Vị trí mối hàn theo sơ đồ	Mã hiệu que hàn	Kết quả kiểm tra mối hàn		
				Chiều cao đường hàn (h)	Chiều dài mối hàn (L)	Kiểm tra bằng ngoại quan (hoặc siêu âm)
1	2	3	4	5	6	7

**Kỹ thuật giám sát**  
(Chữ ký, họ tên)

**Kỹ thuật thi công**  
(Chữ ký, họ tên)

**Tổ (công nhân thực hiện)**  
(Chữ ký, họ tên)

---

\* Ký xác nhận, thực hiện theo quy định hiện hành.